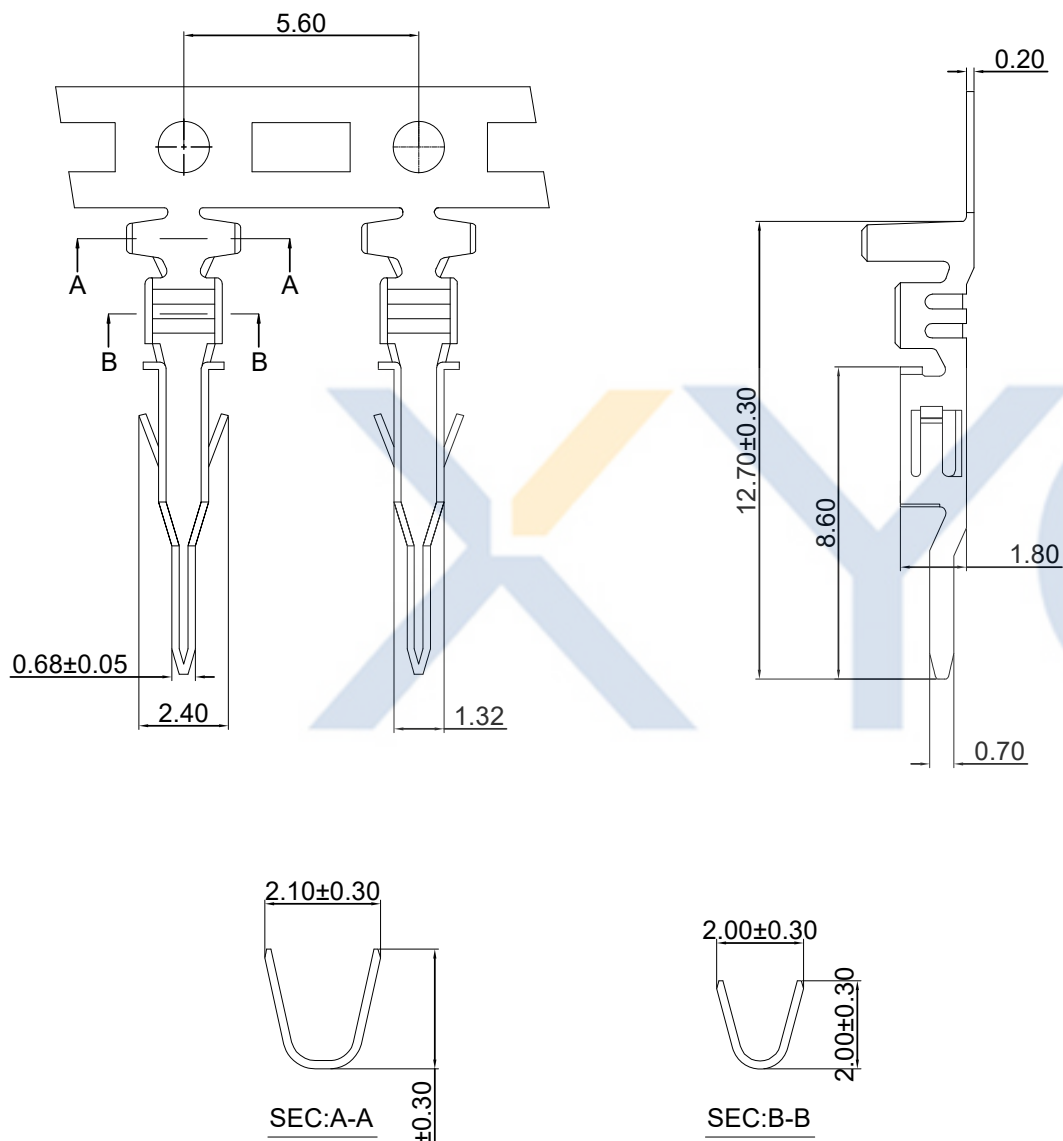
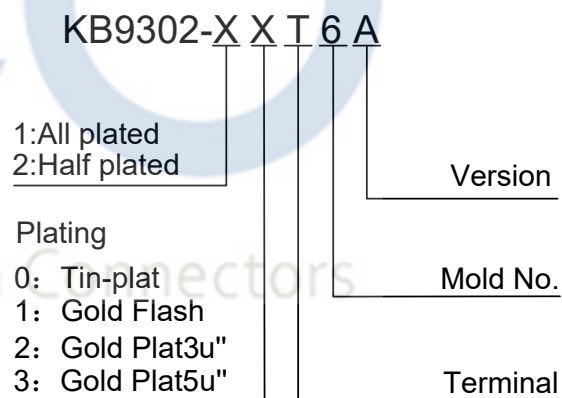


DRAWING FOR CUSTOMER



- SPEC.:
- Rated Voltage:250V AC,DC
 - Rated Current:5A AC,DC
 - Withstand Voltage:1000V AC/minute
 - Contact Resistance:10mΩ max
 - Insulation Resistance:1000MΩ min
 - Temperature Range:-25℃~+85℃

- Terminal:
- Material:Phosphor Bronze
 - Finish:Tin-plated ,over Nickel
 - Applicable wire:AWG#20~24
 - QTY.:10KPCS/Reel



XYCO 东莞市轩业电子科技有限公司
 TEL: 0769-8297 9981 http://www.XYCO.com.cn

2015-10-15		A	CHANGE HISTORY 變更歷史	KB9302-XXT6A	Devin	TOLERANCE 公差	DRAWING 設計者	Devin	KB9302-XXT6A		UNIT 單位	mm	PRODUCT NAME 產品名稱	43031 PH3.0mm Wire To Wire Terminal-Male
DATE 日期	VER 版本	CHANGED NAME 修改後料號				DRAWING 變更者	.X=±0.30 .XX=±0.20 .XXX=±0.10	CHECKED 審查	Leo Li	PART NO. 料號				
							APPROVED 核准	William						